

**แบบประกอบ**

1. ดูแบบหมายเลข ห้วยไคร้-4-63

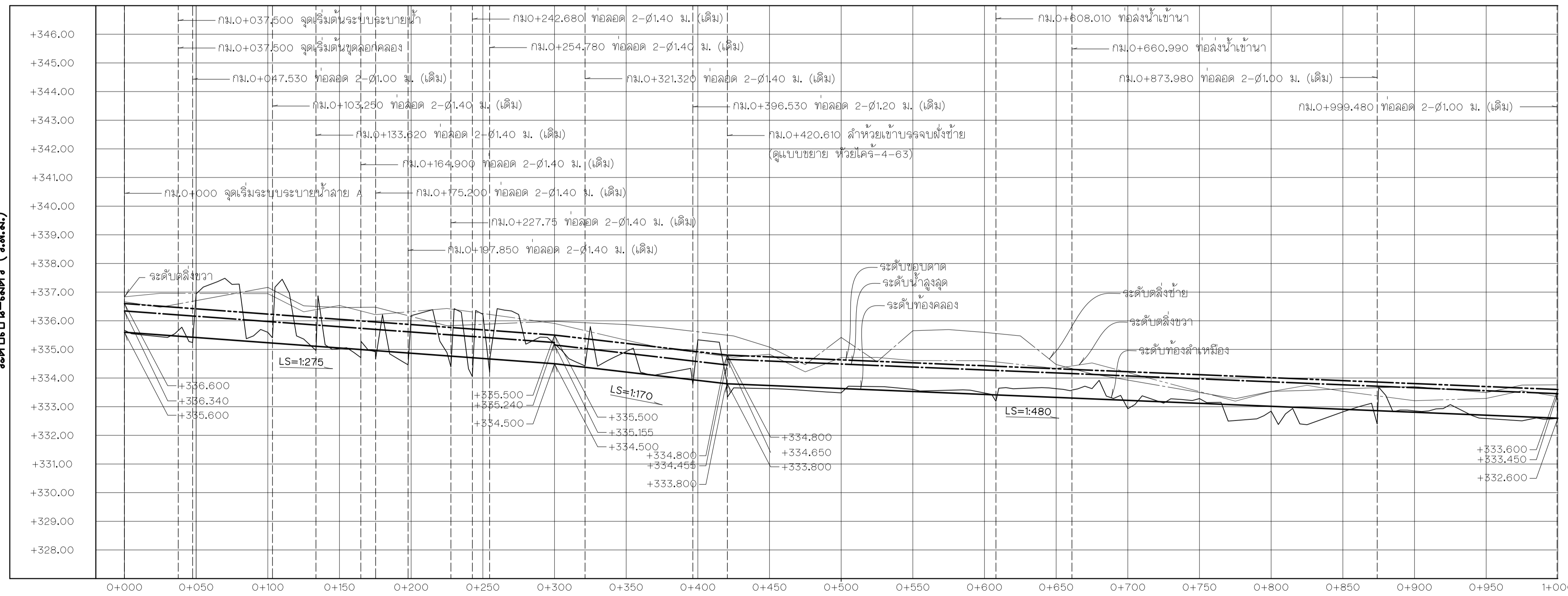
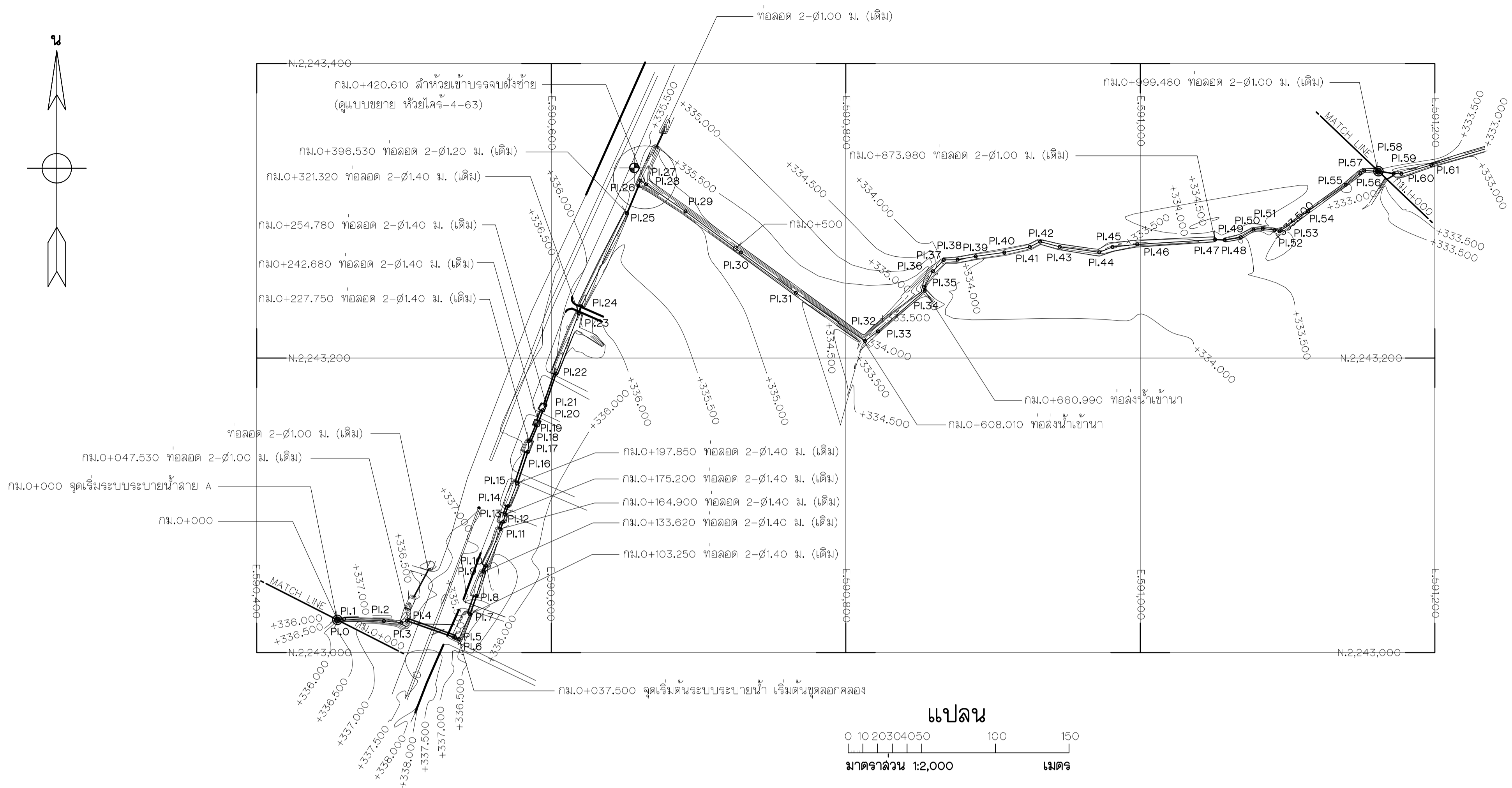
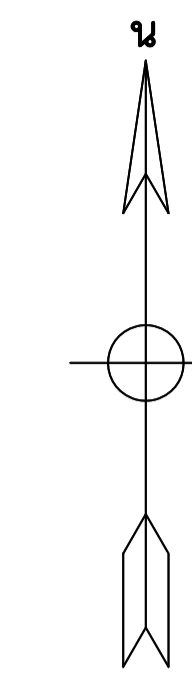
**หมายเหตุ**

1. ดูแบบหมายเลข ห้วยไคร้-4-63
2. ท่อน้ำเข้าบ้าน ดูแบบหมายเลข ห้วยไคร้-8-63 ห้วยไคร้-9-63 ห้วยไคร้-10-63

กิจกรรมพัฒนาระบบข้อมูลสารสนเทศของสิ่งกีดขวางทางน้ำในลำน้ำ  
คูคลองและถนนที่มีปัญหาการกีดขวางทางน้ำ จังหวัดเชียงราย

ปรับปรุงระบบระบายน้ำในลำห้วยไคร้  
ตำบลห้วยไคร้ อำเภอแม่จัน จังหวัดเชียงราย  
ผังรวมบริเวณระบบระบายน้ำ

ออกแบบ	<i>[Signature]</i>	เลขนอ	
เขียน	<i>[Signature]</i>	เห็นชอบ	
ตรวจ	<i>[Signature]</i>	อนุมัติ	
วิศวกรโครงการ _____ วันที่ _____			หมายเหตุ ห้วยไคร้-1-63



ระยะทางเป็นกิโลเมตร

รูปตัดตามยาว  
 มาตรฐาน { ทางตั้ง 1 : 100  
 ทางราบ 1 : 2000

**แบบประกอบ**

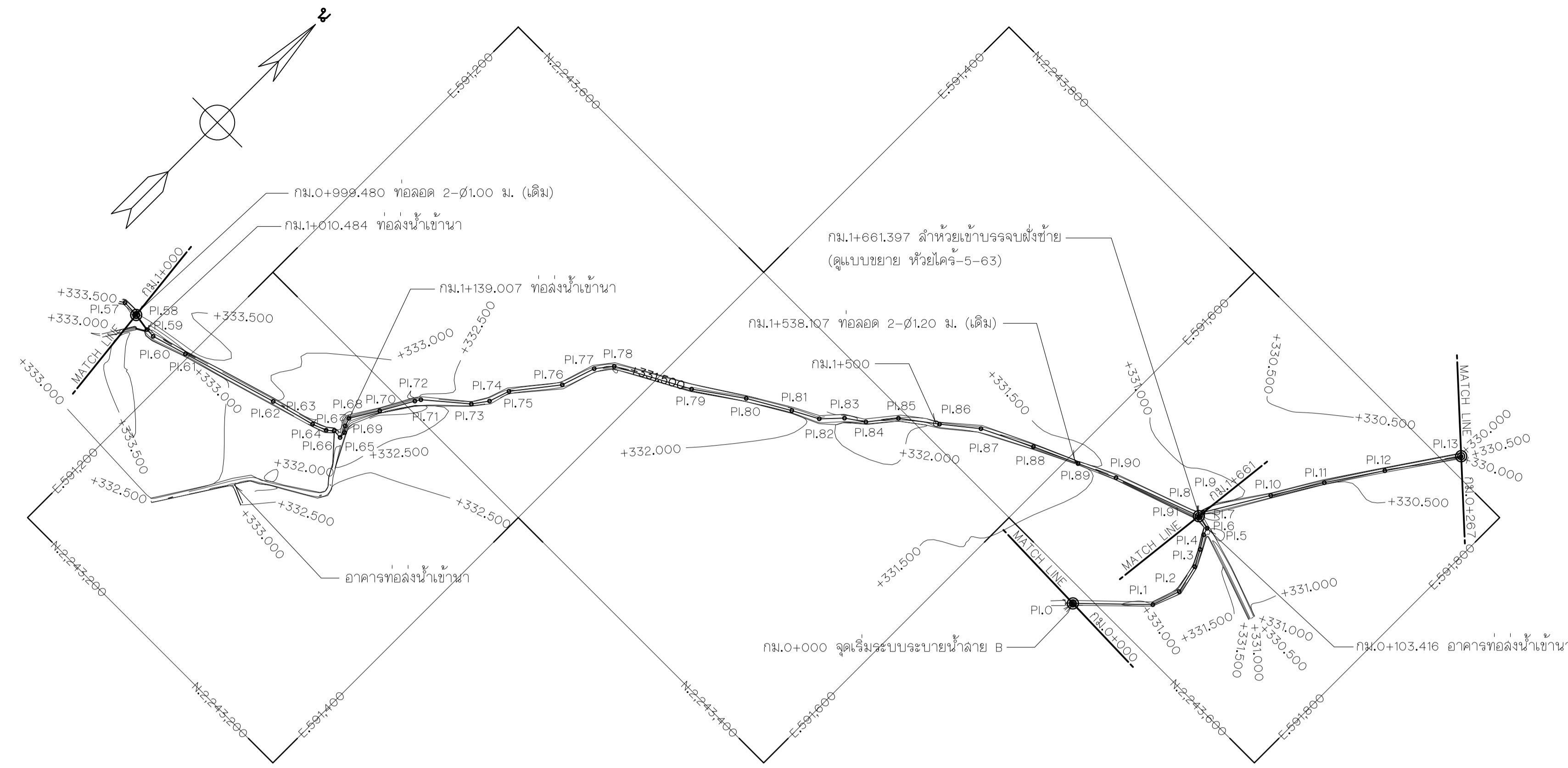
- 1. ดูแบบหมายเลข ห้วยไคร้-4-63

**หมายเหตุ**

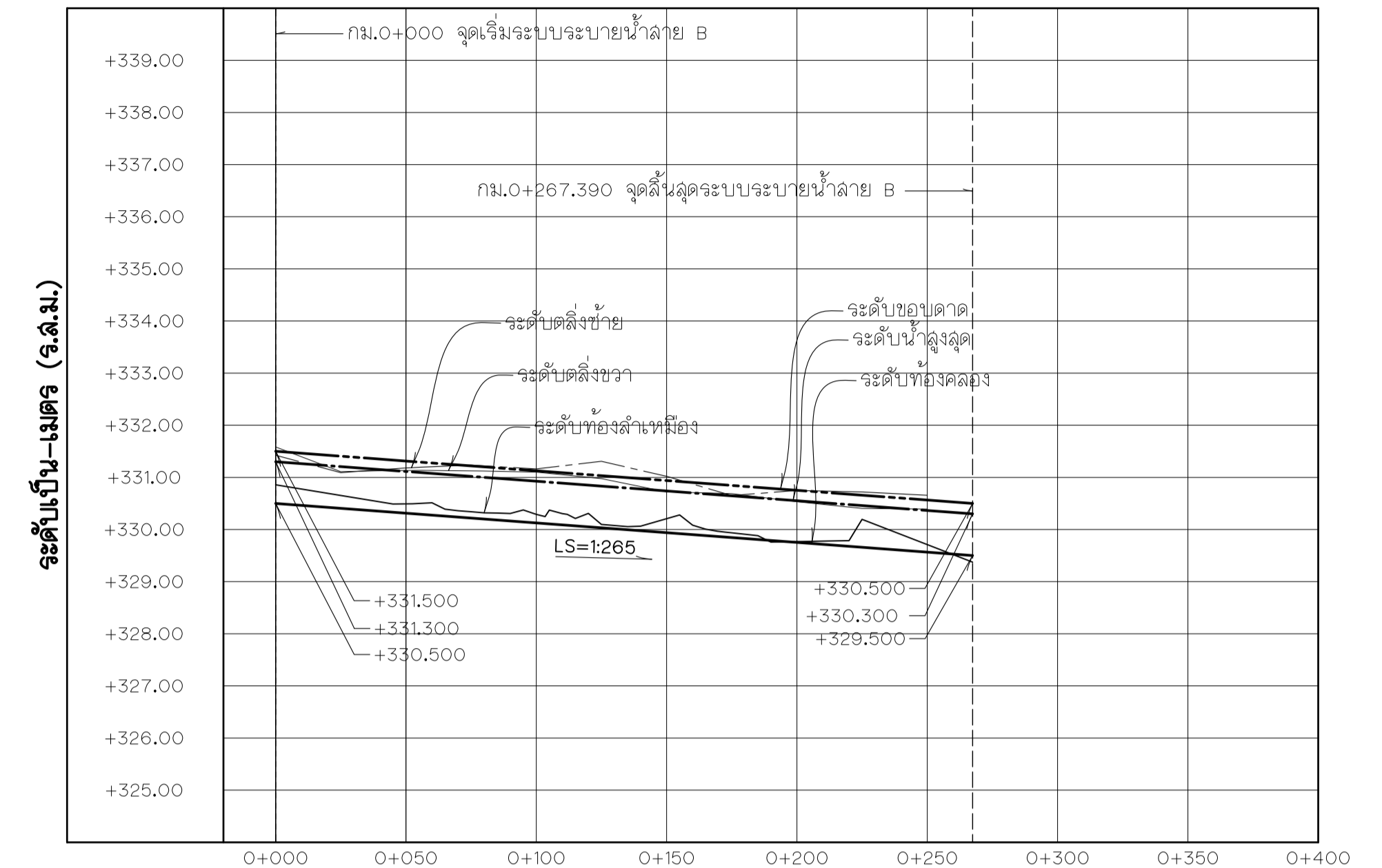
- 1. ดูแบบหมายเลข ห้วยไคร้-4-63
- 2. ท่อลงน้ำเข้านา ดูแบบหมายเลข ห้วยไคร้-8-63 ห้วยไคร้-9-63 ห้วยไคร้-10-63

กิจกรรมพัฒนาระบบข้อมูลสารสนเทศของลิ่งกิตขวางทางน้ำในลำน้ำ  
 คูคลองและถนนที่มีปัญหาการกีดขวางทางน้ำ จังหวัดเชียงราย  
 ปรับปรุงระบบระบายน้ำในลำห้วยไคร้  
 ตำบลห้วยไคร้ อำเภอแม่จัน จังหวัดเชียงราย  
 แปลนและรูปตัดตามยาวของระบบระบายน้ำลำน้ำ A  
 กม.0+000 ถึง กม.1+000

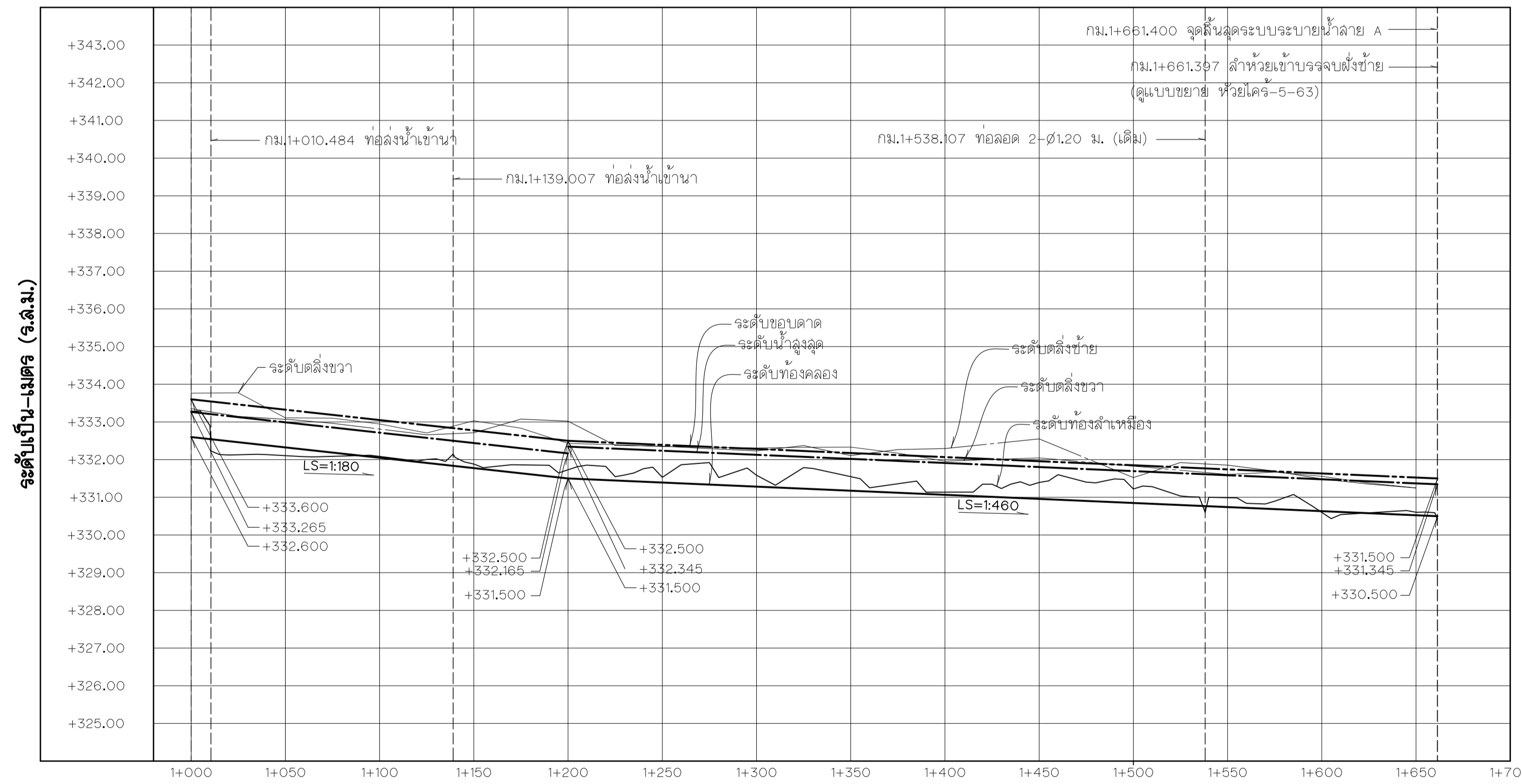
ออกแบบ	<i>ชว.ไพฑูริ</i>	เสนอ	
เขียน	<i>ชว.ไพฑูริ</i>	เห็นชอบ	
ตรวจ	<i>ชว.ไพฑูริ</i>	อนุมัติ	
 ชว.ไพฑูริโครงการ		วันที่	



แปลน  
 0 10 20 30 40 50 100 150  
 เมตร  
 1:2,000



ระยะทางเป็นกิโลเมตร  
 รูปตัดตามยาว  
 ทัศนคติ 1 : 100  
 มาตรฐาน 1 : 2000



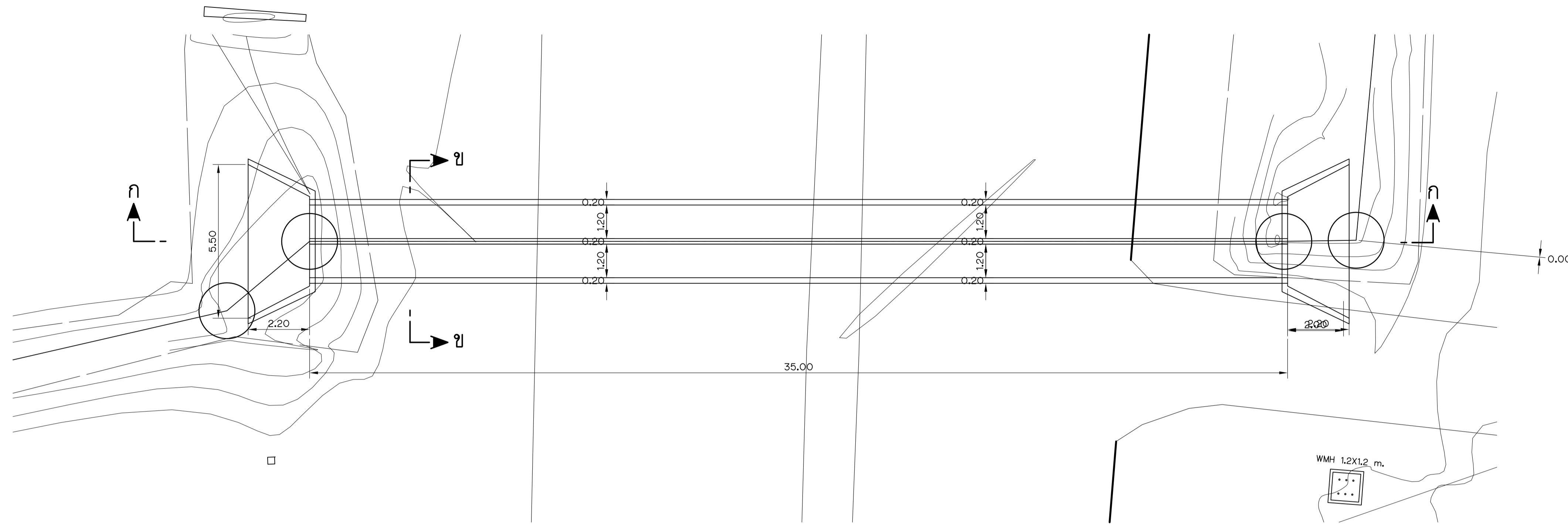
ระยะทางเป็นกิโลเมตร  
 รูปตัดตามยาว  
 ทัศนคติ 1 : 100  
 มาตรฐาน 1 : 2000

- แบบประกอบ**
1. คูแบบหมายเลข ห้วยโคจร-4-63
- หมายเหตุ**
1. คูแบบหมายเลข ห้วยโคจร-4-63
  2. ท่อน้ำเข้านา คูแบบหมายเลข ห้วยโคจร-8-63 ห้วยโคจร-9-63 ห้วยโคจร-10-63

กิจกรรมพัฒนาระบบข้อมูลสารสนเทศขององค์กรทางน้ำในลำน้ำ  
 คูคลองและถนนที่มีปัญหาการกีดขวางทางน้ำ จังหวัดเชียงราย

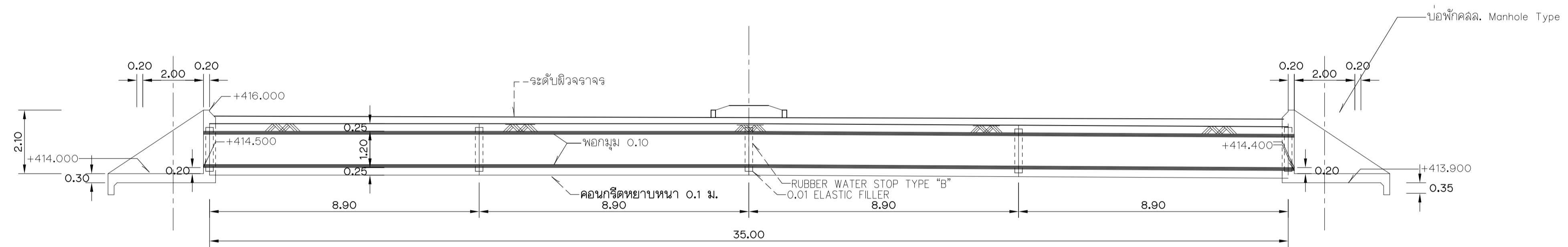
ปรับปรุงระบบระบายน้ำในลำห้วยโคจร  
 ตำบลห้วยโคจร อำเภอแม่จัน จังหวัดเชียงราย  
 แปลนและรูปตัดตามยาวของระบบระบายน้ำลำ A และลำ B  
 กม.1+000 ถึง กม.1+661.400 และ กม.0+000 ถึง กม.0+267.390

ออกแบบ	<i>[Signature]</i>	เลข	
เขียน	<i>[Signature]</i>	เห็นชอบ	
ตรวจ	<i>[Signature]</i>	อนุมัติ	
หัวหน้าโครงการ		วันที่	หมายเลข ห้วยโคจร-3-63



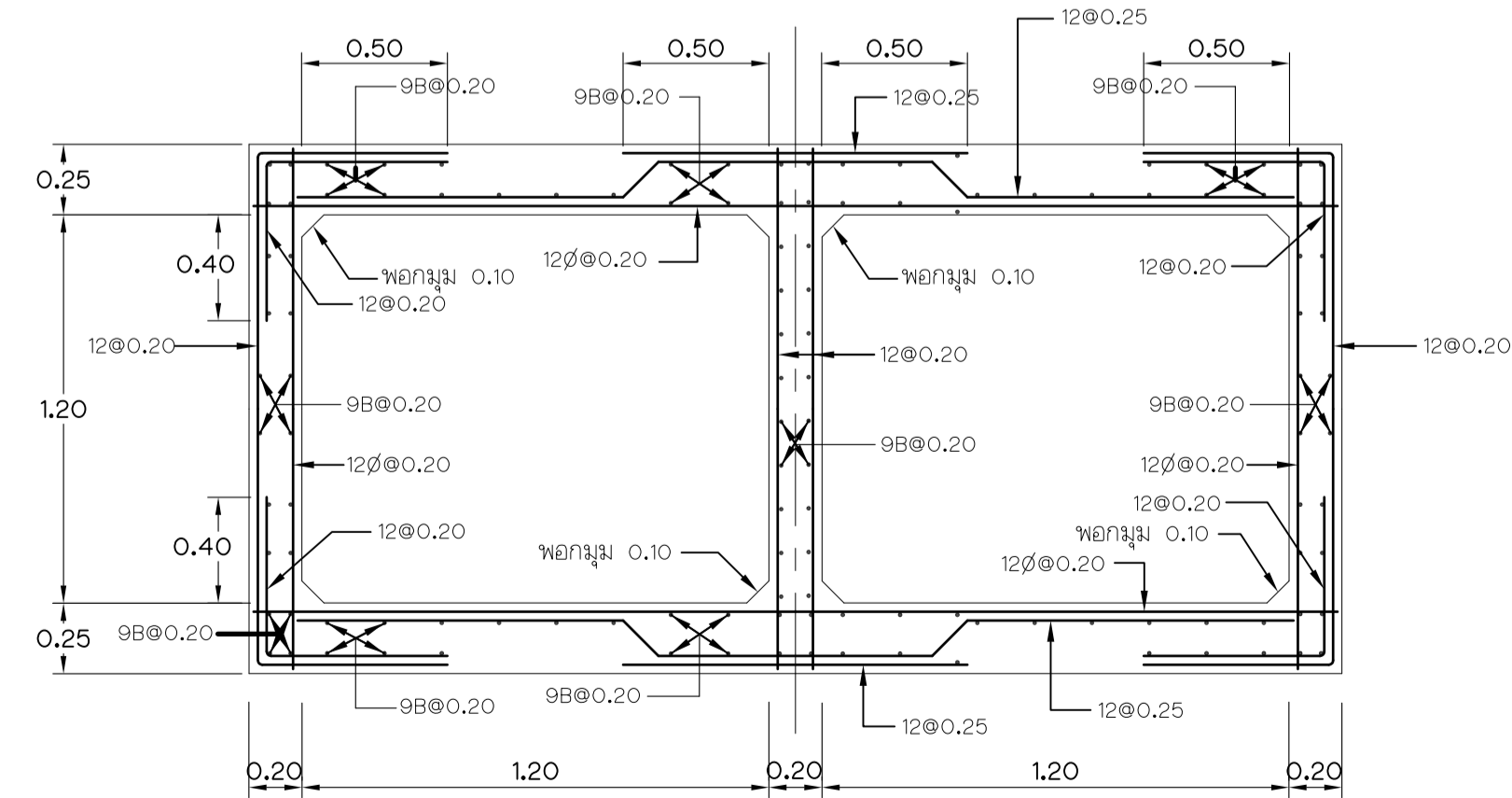
แปลน

มาตราส่วน 1:100 เมตร



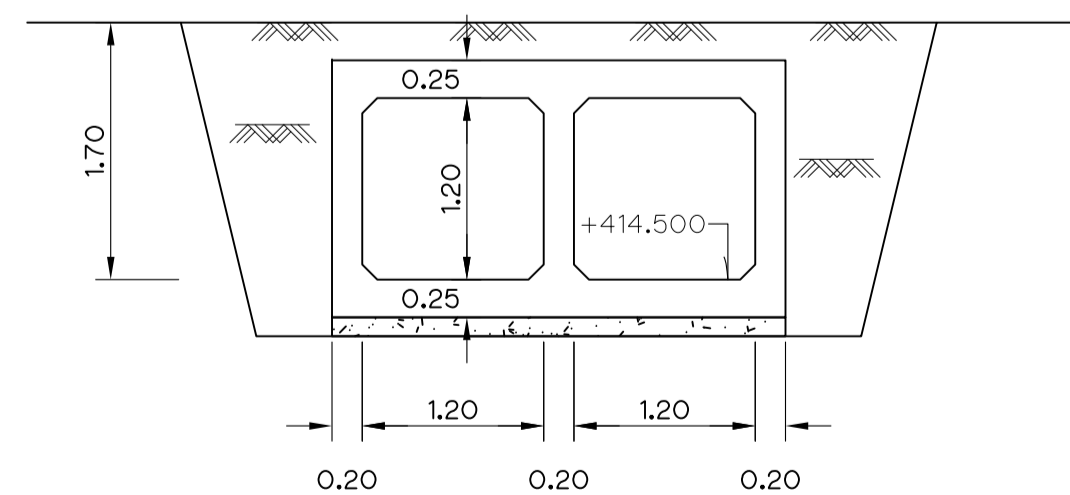
รูปตัด ก-ก

มาตราส่วน 1:100



รูปตัดแสดงการเสริมเหล็ก BOX CULVERT 2-1.20x1.20

ไม่แสดงมาตราส่วน



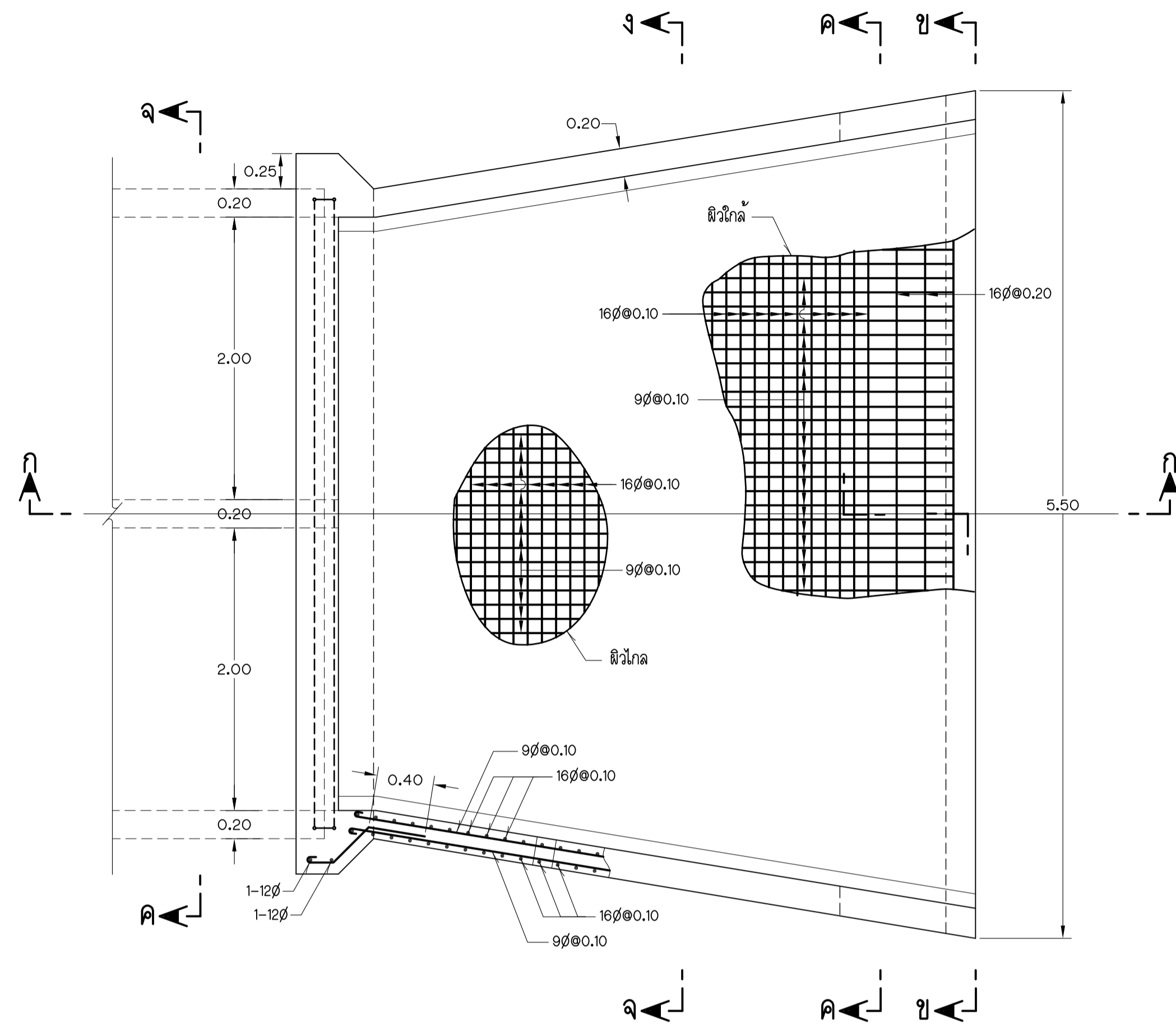
รูปตัด ข-ข

มาตราส่วน 1:50

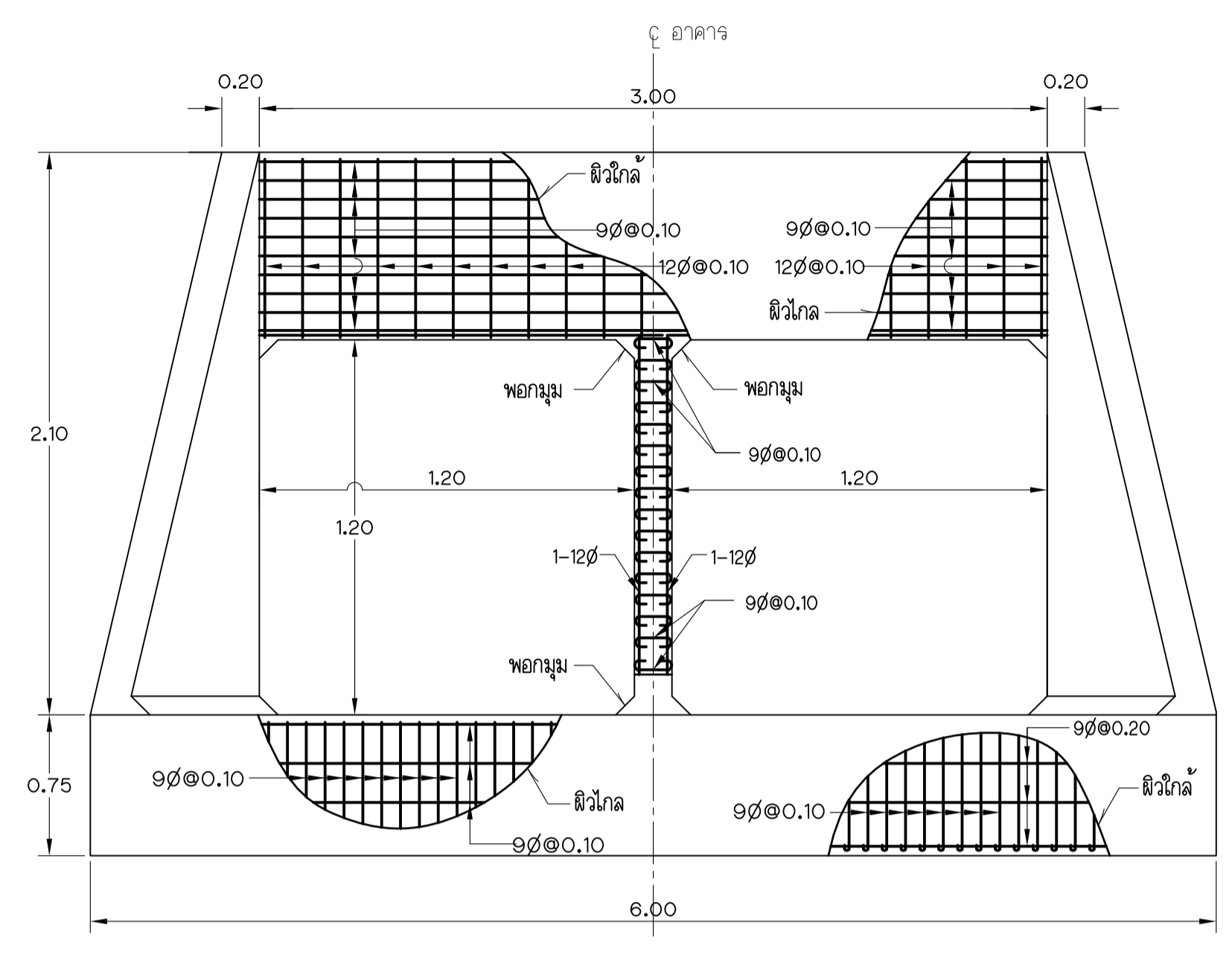
หมายเหตุ

- ระดับ (จ.ล.ม.) และมิติต่าง ๆ กำหนดไว้เป็นเมตร ระยะทางเป็นกิโลเมตร นอกจากแสดงไว้เป็นอย่างอื่น
- อาคารต้องสร้างบนดินเดิมหรือดินถมบดอัดแน่น ที่มีความแน่นไม่น้อยกว่า 95% ของ S.P.C.T.
- ก่อนทำการถมบดอัดแน่นดิน ให้ขุดหน้าดิน 0.30 ม. หรือตามคำแนะนำของวิศวกรหรือนายช่างผู้ควบคุมงาน
- ดินฐานรากของอาคารต้องรับน้ำหนักบรรทุกได้ไม่น้อยกว่า 15 ตัน/ตร.ม.
- คอนกรีตรับแรงดลึงจุด (fc) ได้ไม่น้อยกว่า 210 กก./ตร.ซม. โดยการทดสอบแท่งคอนกรีตมาตรฐาน รูปทรงกระบอกขนาด ๑ 0.15x0.30 ม. เมื่ออายุได้ 28 วัน
- ขนาดของเหล็กเสริมกำหนดไว้เป็นมิลลิเมตร นอกจากแสดงไว้เป็นอย่างอื่น
- เหล็กเสริมใช้เหล็กเส้นกลม (ROUND BARS) ต้องรับแรงดึง (fs) ได้ไม่น้อยกว่า 1,200 กก./ตร.ซม. ชั้นคุณภาพ SR 24 ตามมาตรฐาน มอก.20-2559
- เหล็กเสริมใช้เหล็กข้ออ้อย (DEFORMED BARS) ต้องรับแรงดึง (fs) ได้ไม่น้อยกว่า 1,500 กก./ตร.ซม. ชั้นคุณภาพ SD 30, SD 40 และ SD 50 ตามมาตรฐาน มอก.24-2559
- สำหรับเหล็กเสริมขนาด 12 มม. ขึ้นไปเป็นเหล็กข้ออ้อย
- การต่อเหล็กเสริมโดยวิธีทาบ (LAPPED SPLICES) ถ้าไม่แสดงไว้เป็นอย่างอื่น สำหรับเหล็กข้ออ้อย วางทาบกันไม่น้อยกว่า 24 เท่าของเส้นผ่าศูนย์กลางเหล็กโดยปลายไม่ต้องขมอมมาตรฐาน สำหรับเหล็กเส้นกลมให้วางทาบกันไม่น้อยกว่า 36 เท่าของเส้นผ่าศูนย์กลางเหล็ก เมื่อปลายขมอมมาตรฐาน และ 50 เท่าของเส้นผ่าศูนย์กลางเหล็ก เมื่อปลายไม่ขมอมมาตรฐาน และไม่น้อยกว่ามาตรฐานจะละเอียด การเสริมเหล็กในอาคารคอนกรีต มีขนาด 2535 ของ กรมชลประทาน กระทรวงเกษตรและสหกรณ์
- การต่อเหล็กในแต่ละแนวให้เหลื่อมกัน (STAGGERED) อย่างน้อยเท่ากับระยะทาบ (LAPPED SPICED)
- ระยะห่างระหว่างเหล็กเสริมที่แสดงไว้เป็นระยะระหว่างศูนย์กลางเหล็กถึงศูนย์กลางเหล็ก
- คอนกรีตหุ้มเหล็กเสริม ให้เป็นไปตามเกณฑ์ดังนี้
  - เหล็กเสริมชั้นเดียว ถ้าไม่แสดงไว้เป็นอย่างอื่นให้วางไว้ตรงกึ่งกลางความหนา
  - เหล็กเสริมสองชั้น ระยะห่างผิวเหล็กถึงผิวคอนกรีตที่ติดกับแบบให้ใช้ 5 ซม. และถ้าติดกับดินหรือหินให้ใช้ 8 ซม. นอกจากแสดงไว้เป็นอย่างอื่น
- ลบบูมอาคารล้นที่มองเห็นได้ 2 ซม. นอกจากแสดงไว้เป็นอย่างอื่น
- การแตงดินให้เข้ากับอาคารให้พิจารณาโดยกำหนดให้เป็นดุลยพินิจของวิศวกรหรือนายช่างผู้ควบคุมงาน
- ให้วิศวกรหรือนายช่างผู้ควบคุมงานพิจารณาปรับรูปแบบอาคารใหม่ให้สามารถเชื่อมต่อกับอาคารเดิมได้อย่างเหมาะสมโดยขึ้นอยู่กับดุลยพินิจ
- ให้วิศวกรหรือนายช่างผู้ควบคุมงานพิจารณาปรับลดหรือเพิ่มค่า  $T_L$ ,  $T_R$ ,  $E_L$ ,  $E_R$  และ  $H_R$  เพื่อให้เหมาะสมกับลักษณะภูมิประเทศและพื้นที่แต่ละช่วงตามดุลยพินิจ

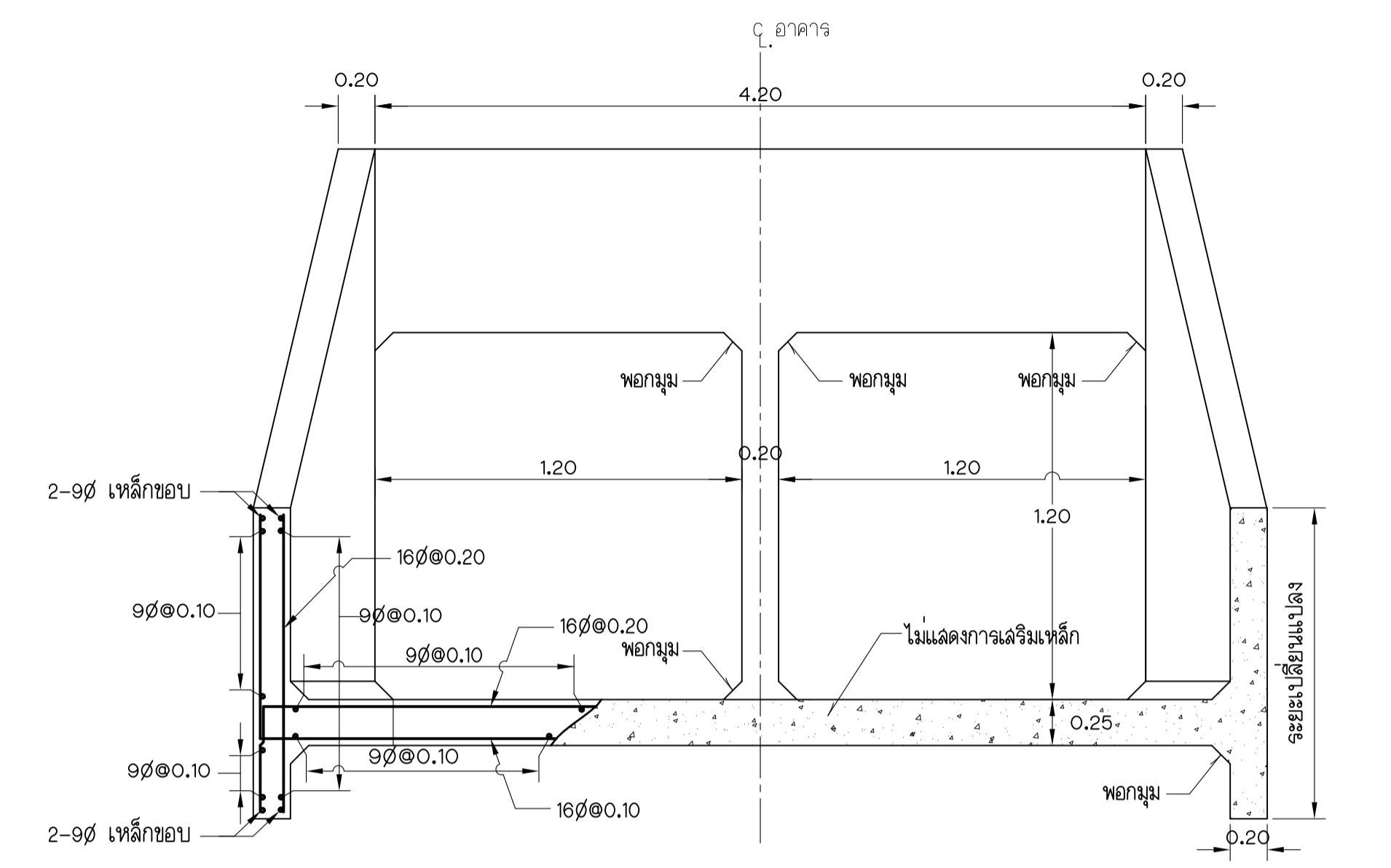
กิจกรรมพัฒนาระบบข้อมูลลารนเทศของลิ่งคีดขวางทางน้ำในลำน้ำ	
คูคลองและถนนที่มีปัญหาการกีดขวางทางน้ำ จังหวัดเชียงราย	
ปรับปรุงระบบระบายน้ำในลำห้วยไคร้	
ตำบลห้วยไคร้ อำเภอแม่จัน จังหวัดเชียงราย	
แปลนขยายลำห้วยเข้าบรจบฝั่งซ้าย	
กม.0+420.010	
ออกแบบ	เดินอ
เขียน	เห็นชอบ
ตรวจ	อนุมัติ
หัวหน้าโครงการ	วันที่
หมายเลข	หน้า
หน้า	หน้า



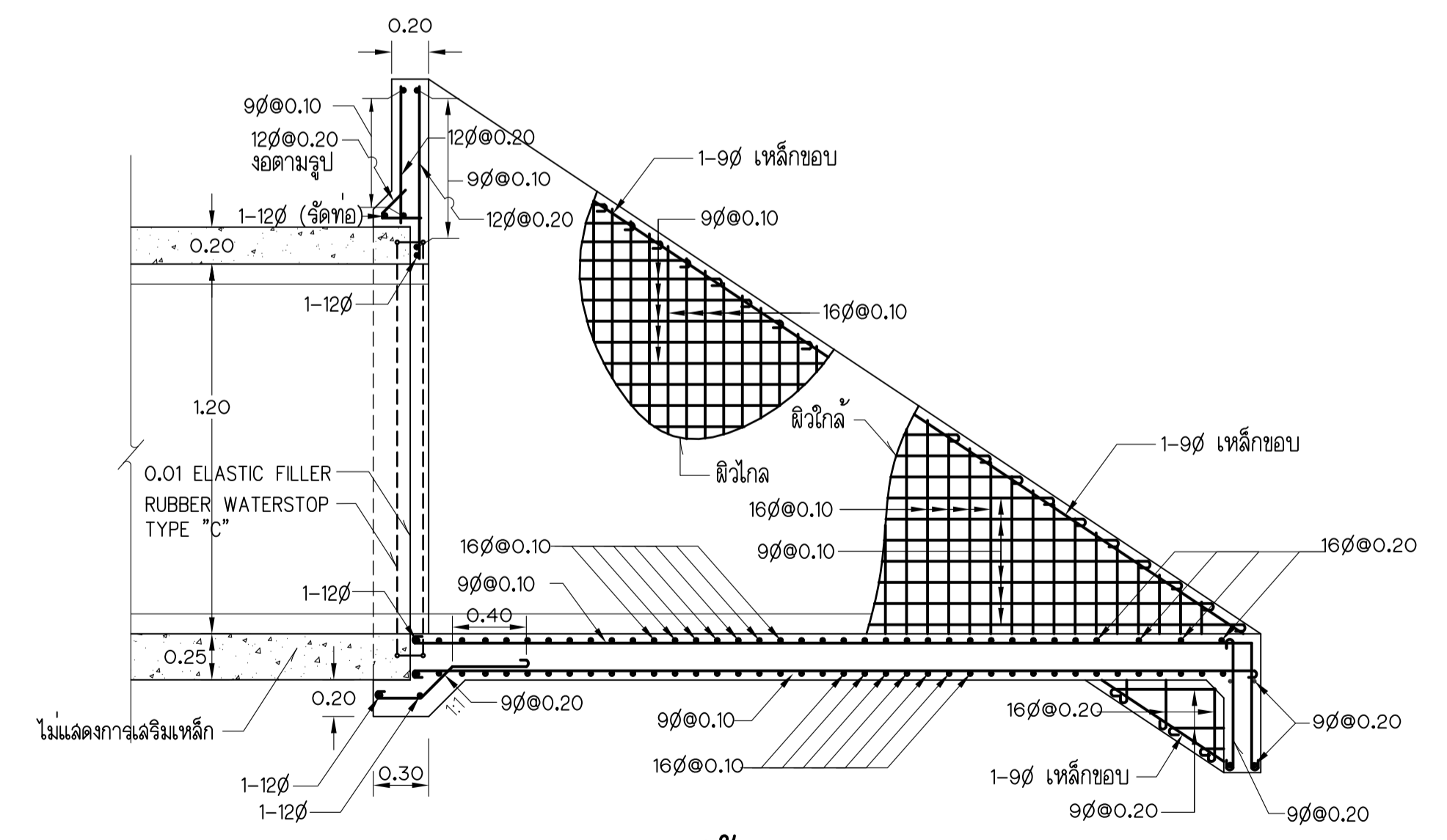
แปลน



รูปตัด ข-ข  
มาตราส่วน 1:30

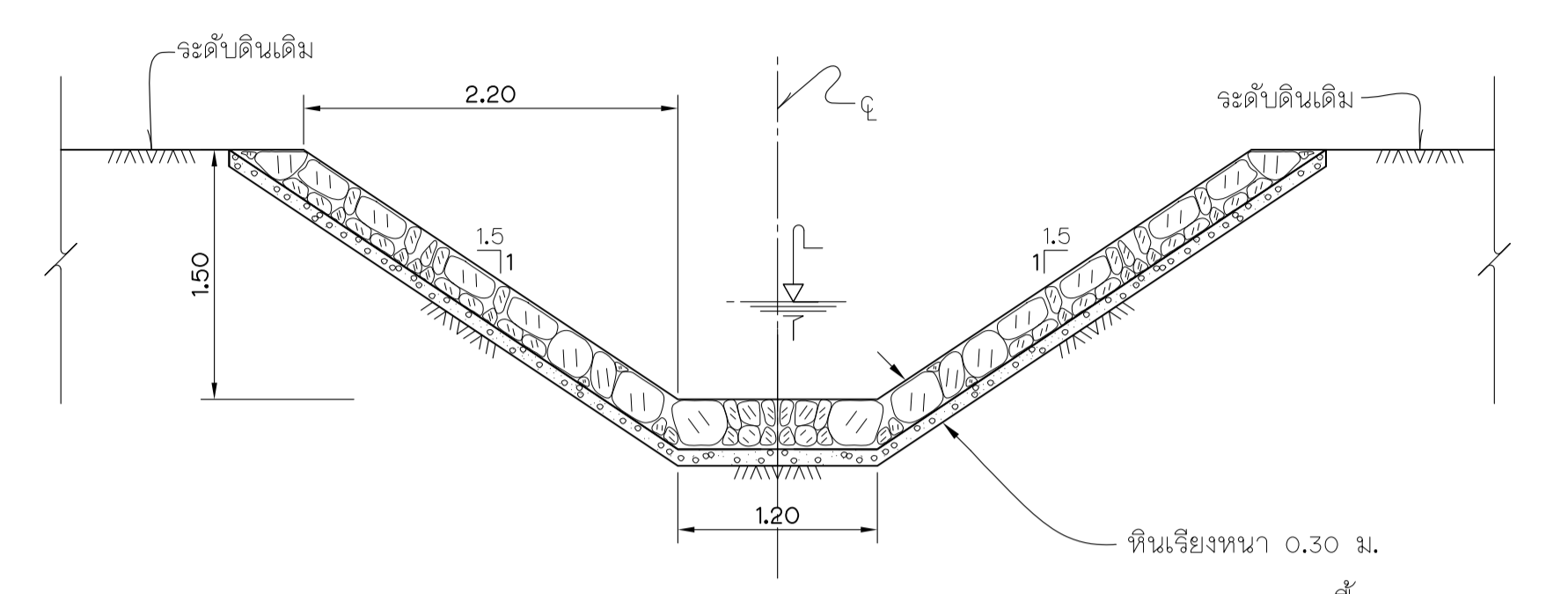
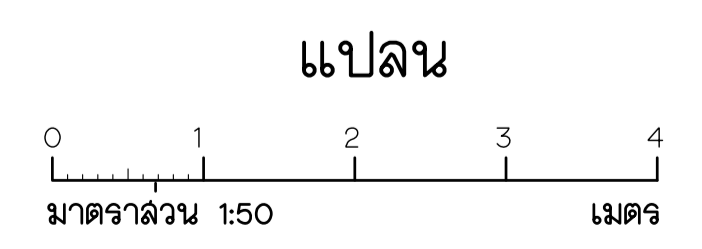
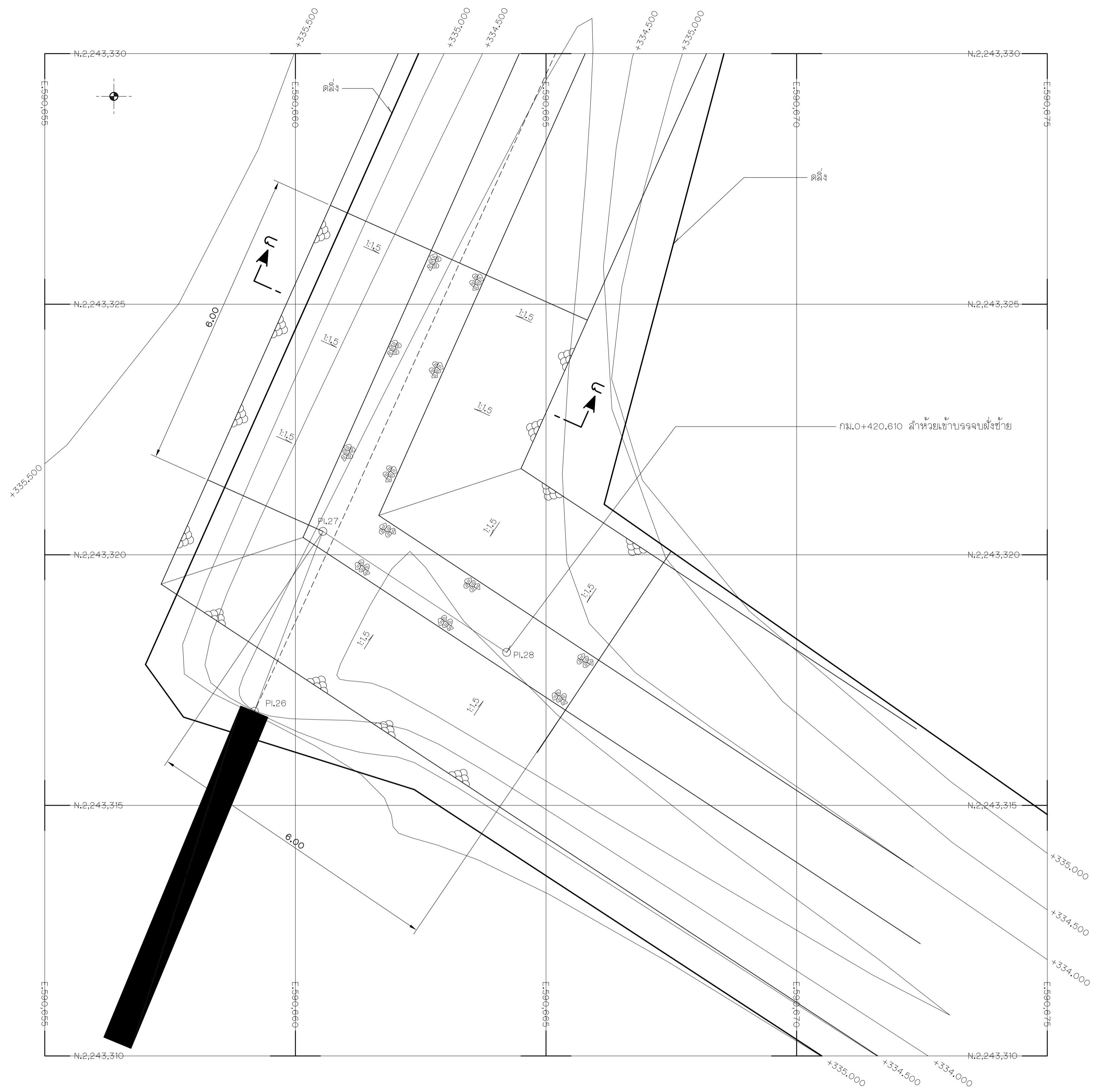
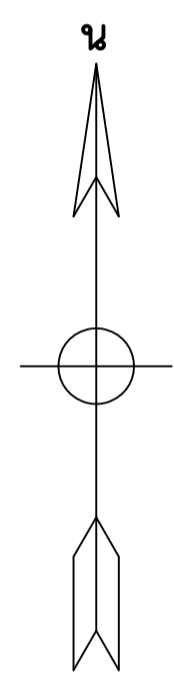


รูปตัด ค-ค  
มาตราส่วน 1:30



รูปตัด ก-ก  
มาตราส่วน 1:30

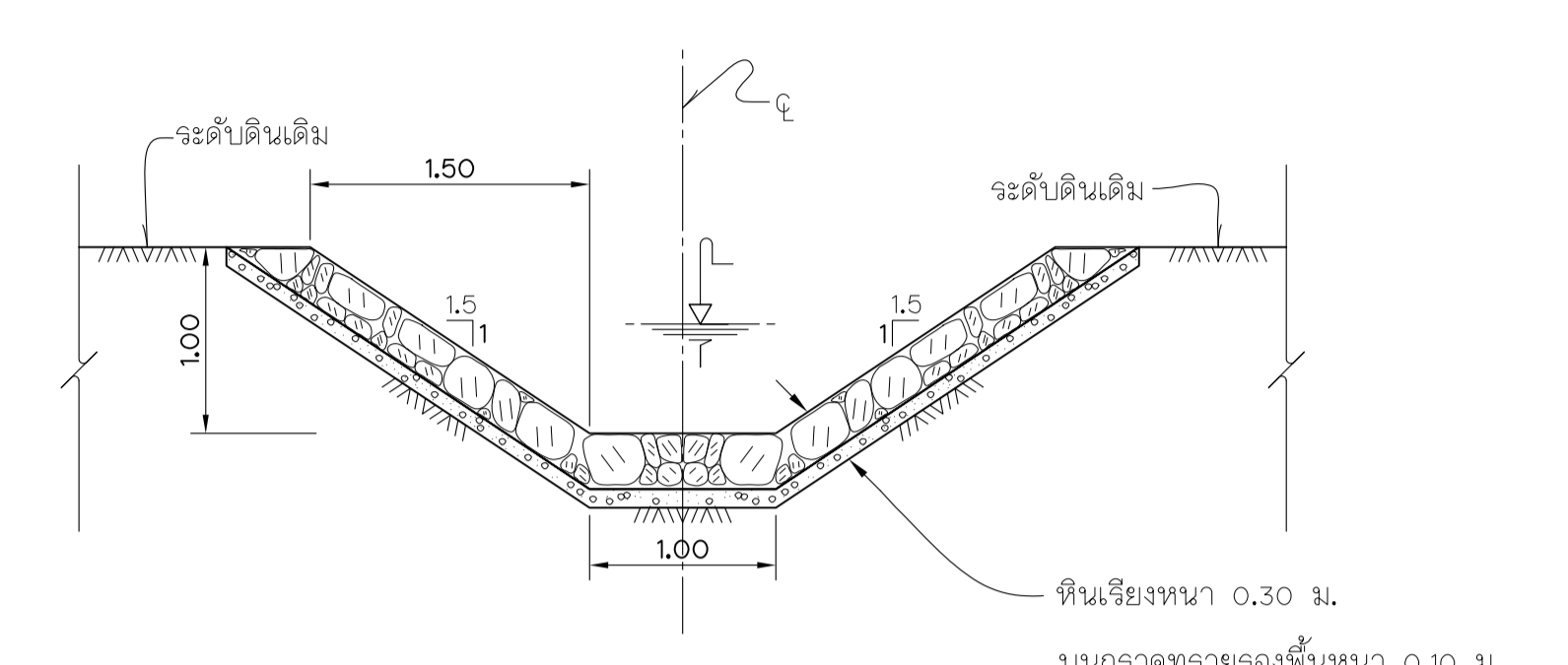
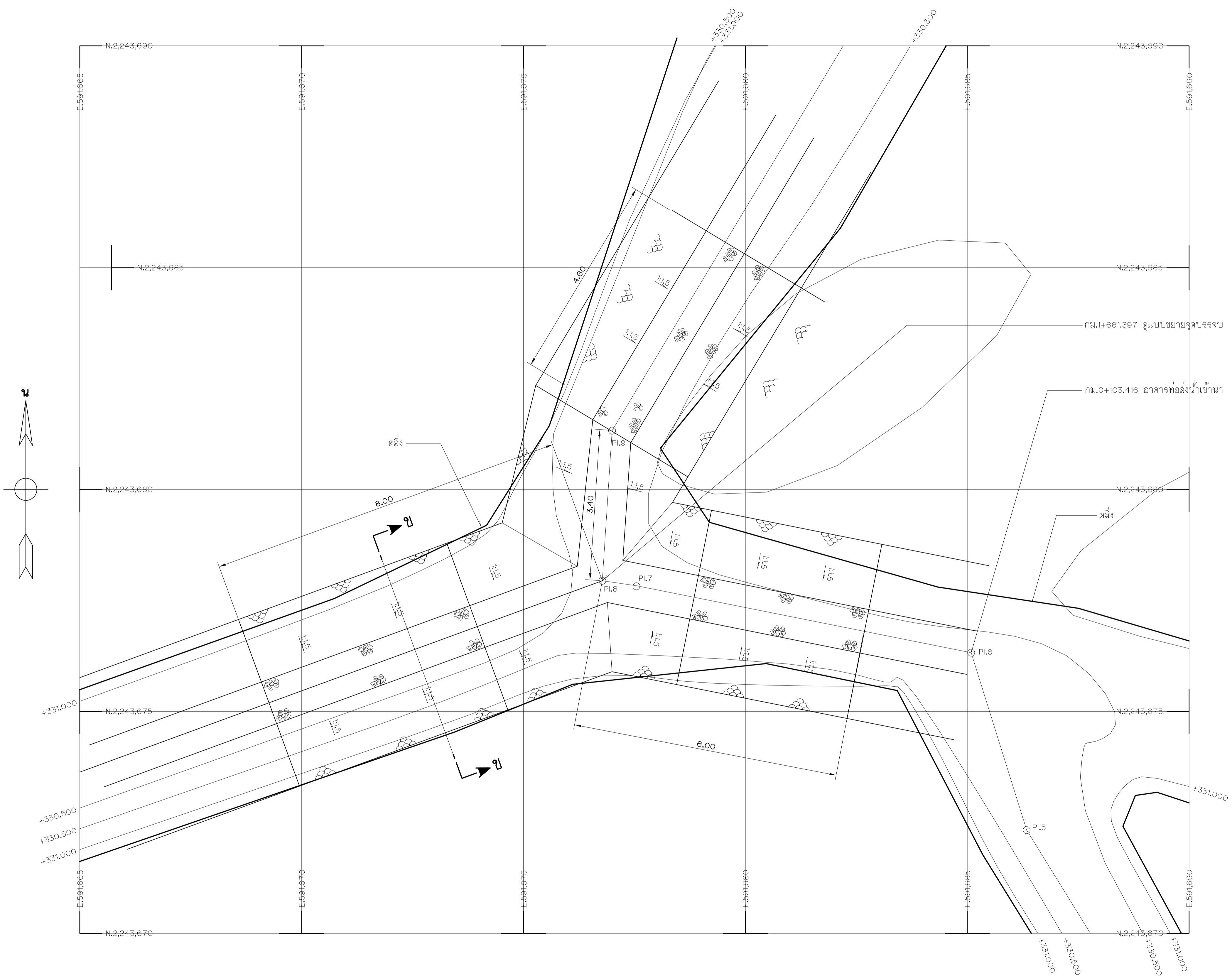
<b>กิจกรรมพัฒนาระบบข้อมูลสารสนเทศของกิ่งกีดขวางทางน้ำในลำน้ำ</b> <b>คูคลองและถนนที่มีปัญหาการกีดขวางทางน้ำ จังหวัดเชียงราย</b>			
ปรับปรุงระบบระบายน้ำในลำห้วยไคร้ ตำบลห้วยไคร้ อำเภอแม่จัน จังหวัดเชียงราย แผนที่แสดงรูปตัดตามยาวของลำน้ำ ตั้งแต่ กม.1+000 ถึง กม.1+661.400			
ออกแบบ	<i>[Signature]</i>	เลขที่	
เขียน	<i>[Signature]</i>	เห็นชอบ	
ตรวจ	<i>[Signature]</i>	อนุมัติ	
ผู้รับผิดชอบงาน	วัน		หมายเลข ทวคจ-5-63



รูปตัด ก-ก (ลขบ- - )  
 มาตรฐาน 1:40

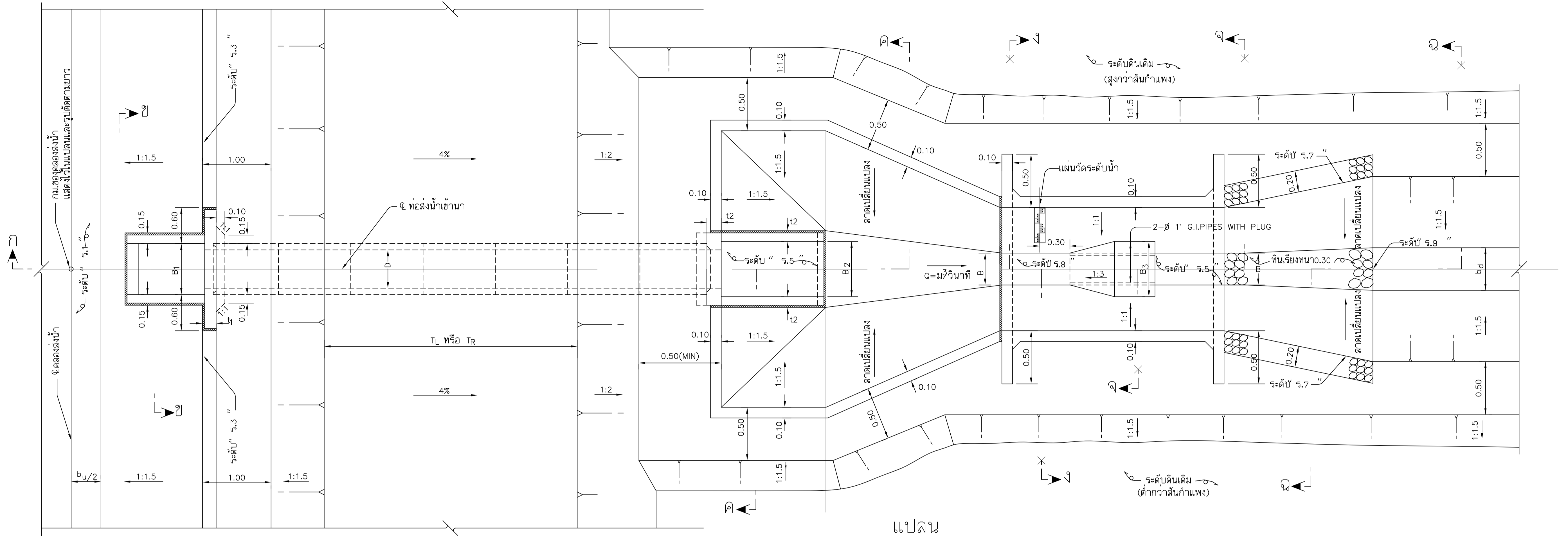
กิจกรรมพัฒนาระบบข้อมูลสารสนเทศของสิ่งกีดขวางทางน้ำในลำน้ำ  
 คูคลองและถนนที่มีปัญหาการกีดขวางทางน้ำ จังหวัดเชียงราย  
 ปรับปรุงระบบระบายน้ำในลำห้วยไคร้  
 ตำบลห้วยไคร้ อำเภอแม่จัน จังหวัดเชียงราย  
 แผนที่แสดงรูปตัดตามยาวของลำน้ำ  
 ตั้งแต่ กม.1+000 ถึง กม.1+061.400

ออกแบบ	<i>[Signature]</i>	เสนอ	
เขียน	<i>[Signature]</i>	เห็นชอบ	
ตรวจ	<i>[Signature]</i>	อนุมัติ	
ผู้อำนวยการ		วันที่	หมายเลข ทอว.0-0-63



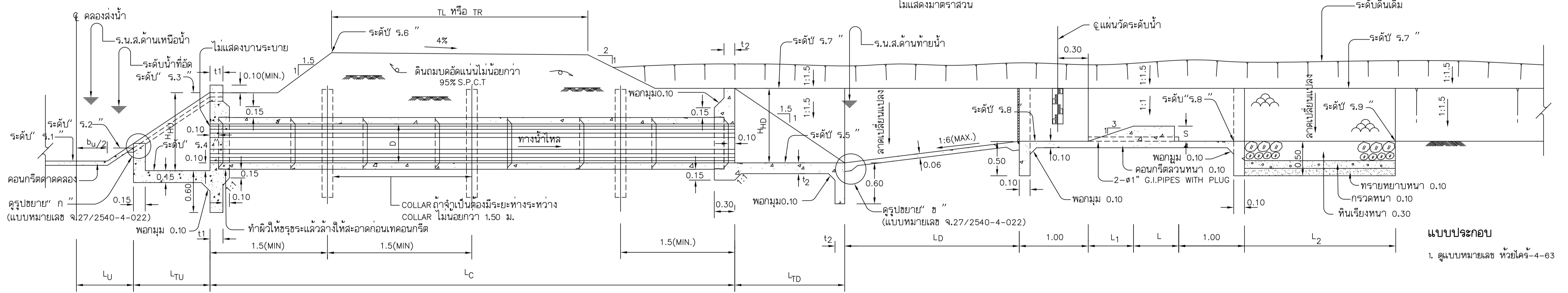
รูปตัด ข-ข (ลขป- - )  
 มาตรฐาน 1:40

กิจกรรมพัฒนาระบบข้อมูลสารสนเทศของสิ่งกีดขวางทางน้ำในลำน้ำ คูคลองและถนนที่มีปัญหาการกีดขวางทางน้ำ จังหวัดเชียงราย			
ปรับปรุงระบบระบายน้ำในลำห้วยไคร้ ตำบลห้วยไคร้ อำเภอแม่จัน จังหวัดเชียงราย แผนที่แสดงรูปตัดตามยาวของลำน้ำ ตั้งแต่ กม.1+000 ถึง กม.1+661.400			
ออกแบบ	<i>[Signature]</i>	เสนอ	
เขียน	<i>[Signature]</i>	เห็นชอบ	
ตรวจ	<i>[Signature]</i>	อนุมัติ	
วิศวกร <i>[Signature]</i>		วันที่	
			หมายเลข 7-63



แปลน

ไม่แสดงมาตราส่วน



รูปตัด ก-ก (แบบ "ก")

ไม่แสดงมาตราส่วน

ตารางแสดงระยะต่างๆของท่อส่งน้ำเข้านา(ม.)

D	B1	B2	t1	t2
0.30	0.75	0.50	0.15	0.10
0.40	0.75	0.60	0.15	0.10
0.50	0.80	0.70	0.20	0.15
0.60	0.90	0.80	0.20	0.15

ตารางแสดงระยะต่างๆของฝาย(ซม.)

ระยะ	แบบที่ 1	แบบที่ 2	แบบที่ 3	แบบที่ 4	แบบที่ 5	แบบที่ 6
B	30.5	30.5	30.5	61.0	61.0	61.0
B <sub>3</sub>	76.2	91.4	106.6	121.9	137.2	152.4
L	61.0	45.7	30.5	91.4	76.2	61.0
S	22.9	30.5	38.1	30.5	38.1	45.7
L <sub>1</sub>	68.7	91.5	114.3	91.5	114.3	137.1

หมายเหตุ

- มิติต่างๆ กำหนดไว้เป็นเมตร นอกจากแสดงไว้เป็นอย่างอื่น
  - ดินฐานรากต้องรับน้ำหนักบรรทุกทุก ปลอดภัยได้ไม่น้อยกว่า 5 ตัน/ม<sup>2</sup>.
  - สัญลักษณ์และตัวแปร เช่น C,D,H,U,S ฯลฯ จะกำหนดให้ในตารางแสดงรายละเอียดอาคาร
  - ท่อคอนกรีตเสริมเหล็กใช้ชนิด TONGUE AND GROOVE ชั้นที่ 3 ตามมาตรฐาน มอก.128-2528
  - การวางท่อให้วางบนฐานคอนกรีต(CONCRETE CRADLE) การต่อท่ออาศัย A
- ใช้การต่อ ชนิด "ก" อาคารแบบ"ก"  
ใช้การต่อ ชนิด "ข" อาคารแบบ"ข"

กิจกรรมพัฒนาระบบข้อมูลผลการตรวจวัดสิ่งกีดขวางทางน้ำในลำน้ำคูคลองและถนนที่มีปัญหาการกีดขวางทางน้ำ จังหวัดเชียงราย

ปรับปรุงระบบระบายน้ำในลำห้วยไคร้ ตำบลห้วยไคร้ อำเภอแม่จัน จังหวัดเชียงราย

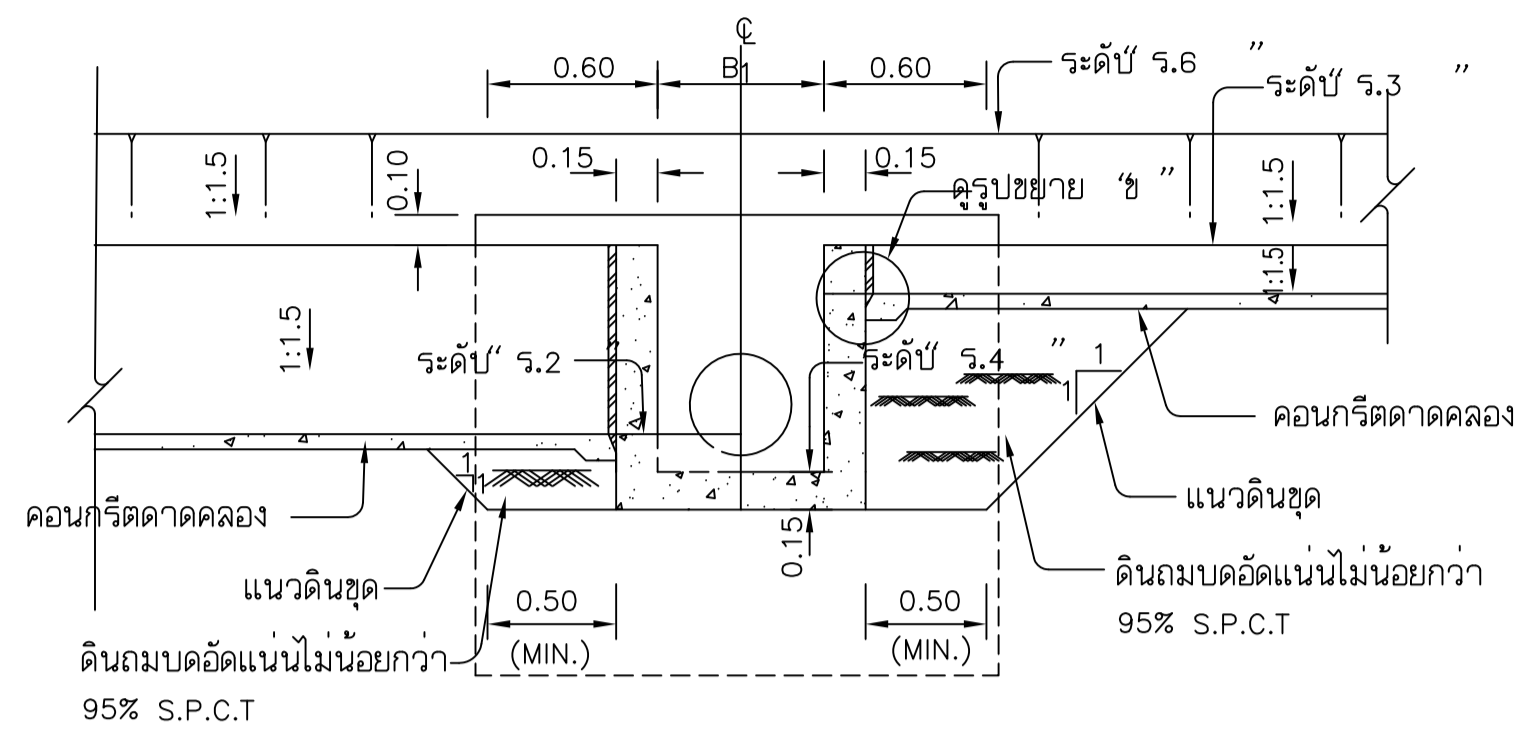
ท่อส่งน้ำเข้านา แปลน,รูปตัดทั่วไปและรูปขยาย

ออกแบบ	<i>Signature</i>	เลขที่	
เขียน	<i>Signature</i>	เห็นชอบ	
ตรวจ	<i>Signature</i>	อนุมัติ	

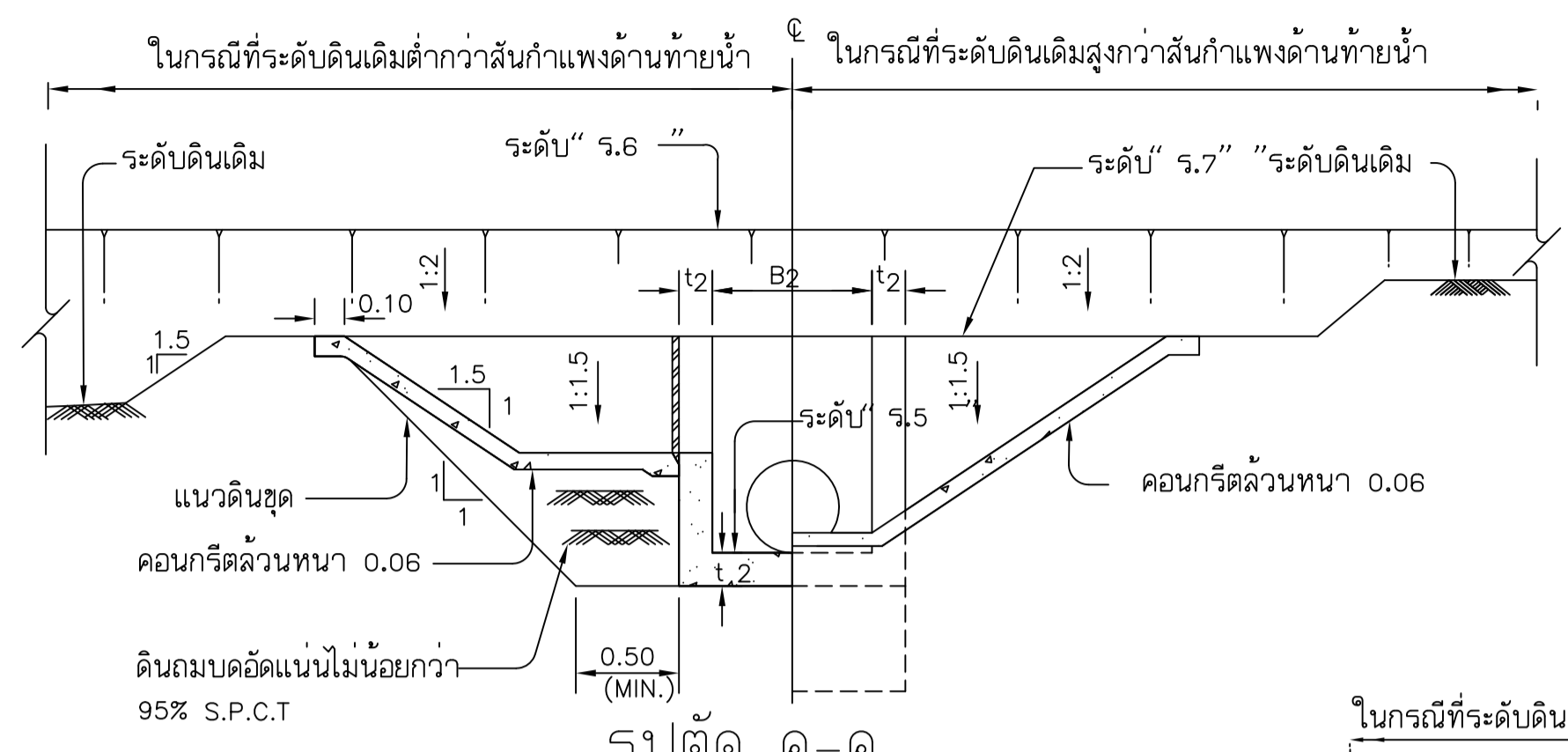
วันที่ \_\_\_\_\_

หมายเลข ท้วยไคร้-8-63

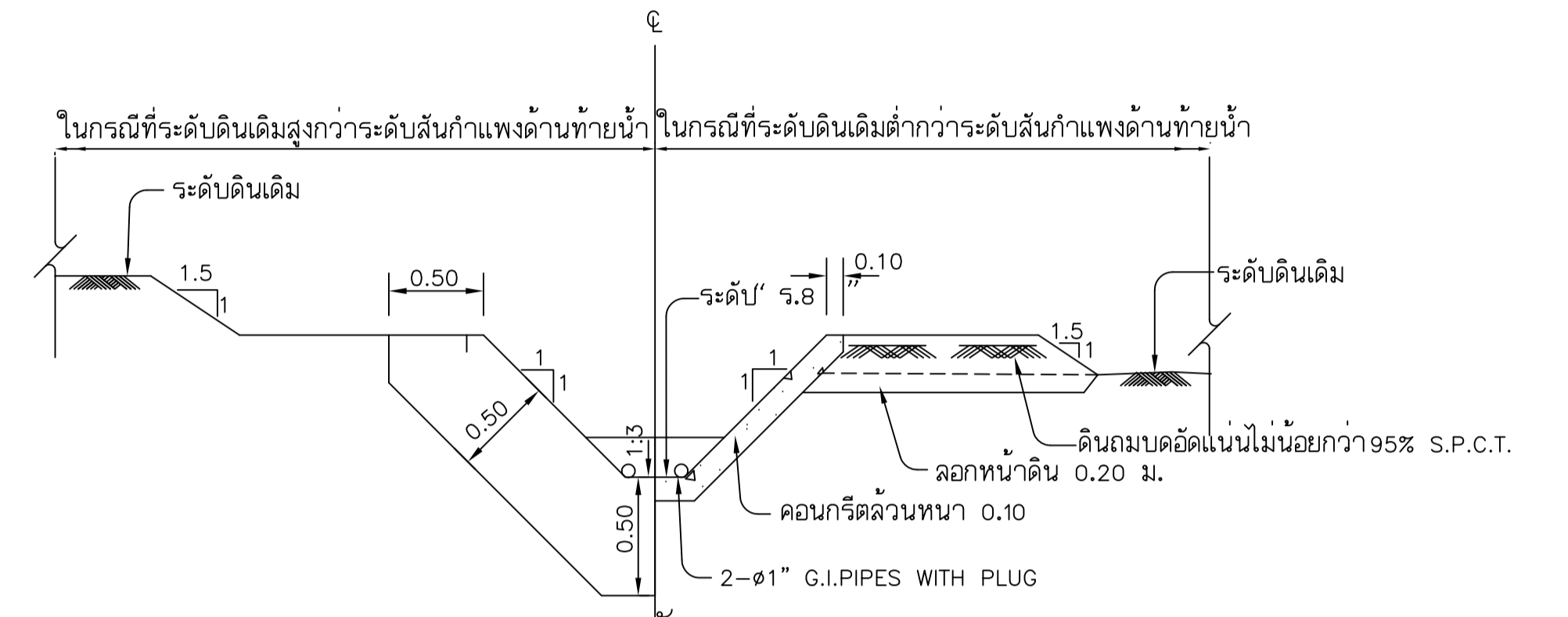




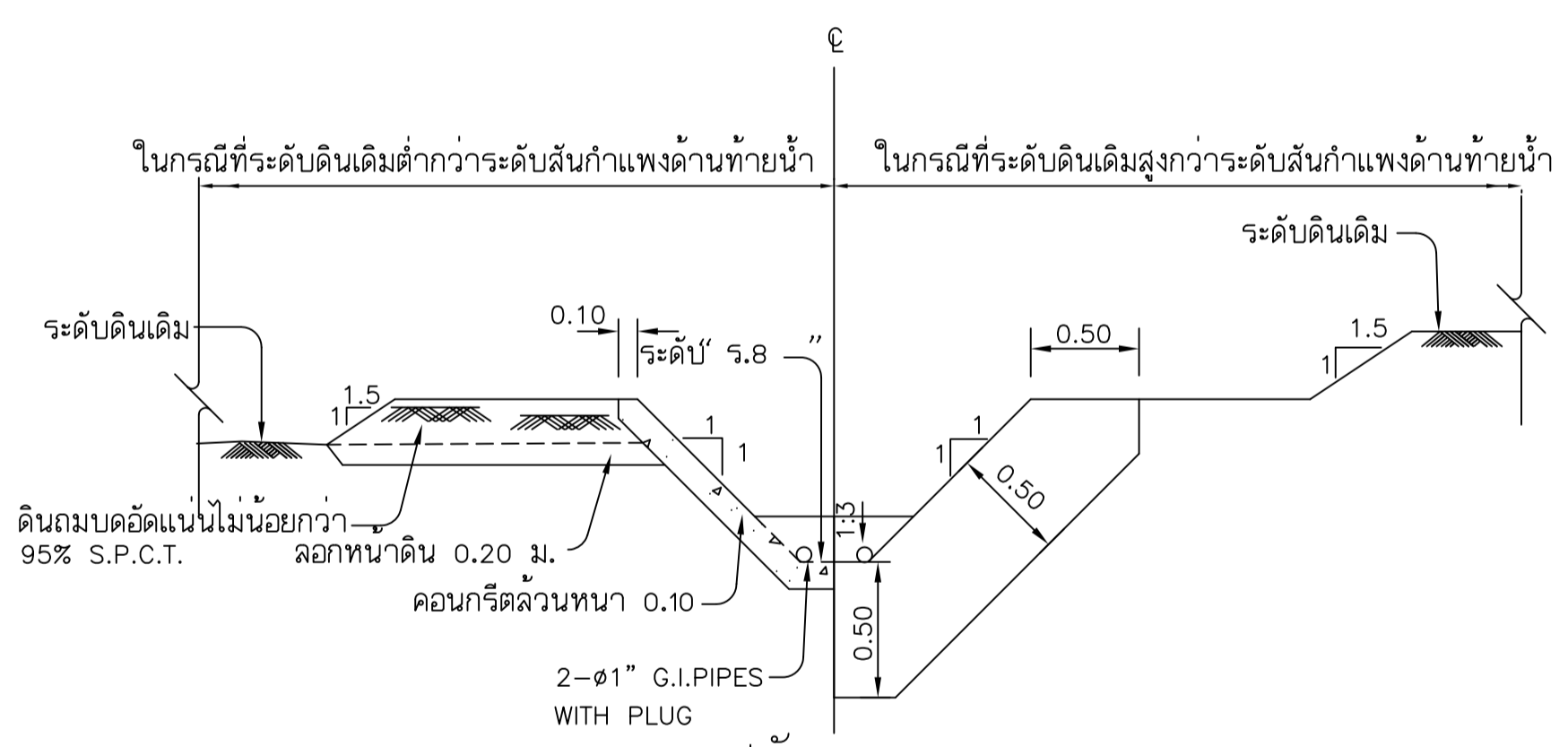
รูปตัด ข-ข  
ไม่แสดงมาตราส่วน



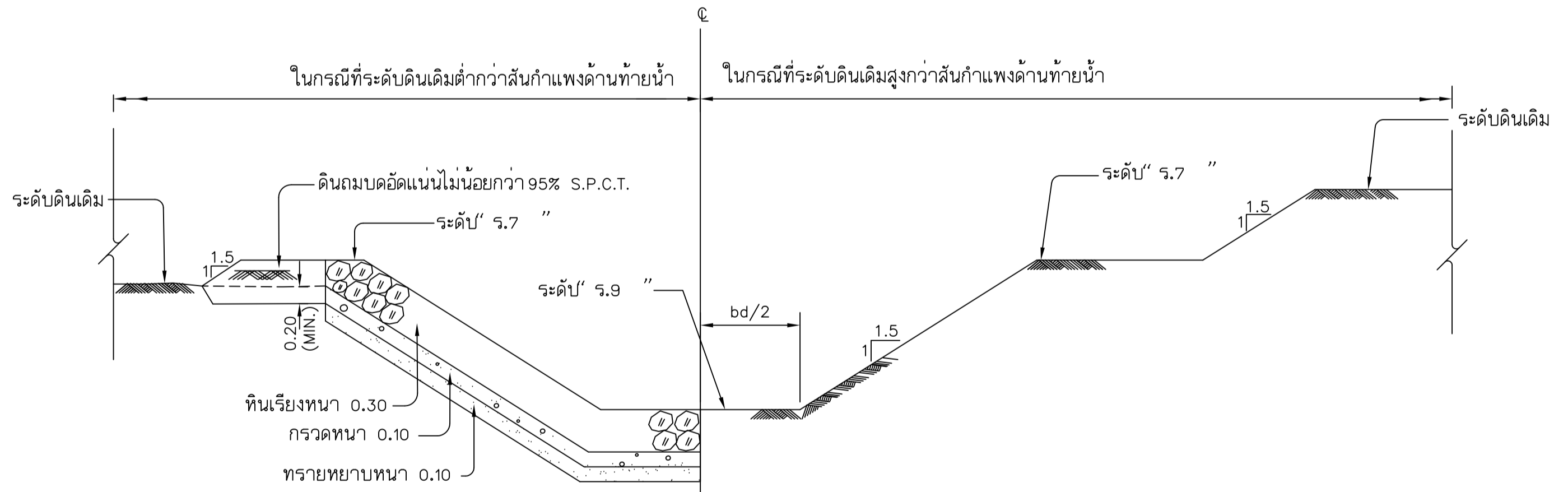
รูปตัด ค-ค  
ไม่แสดงมาตราส่วน



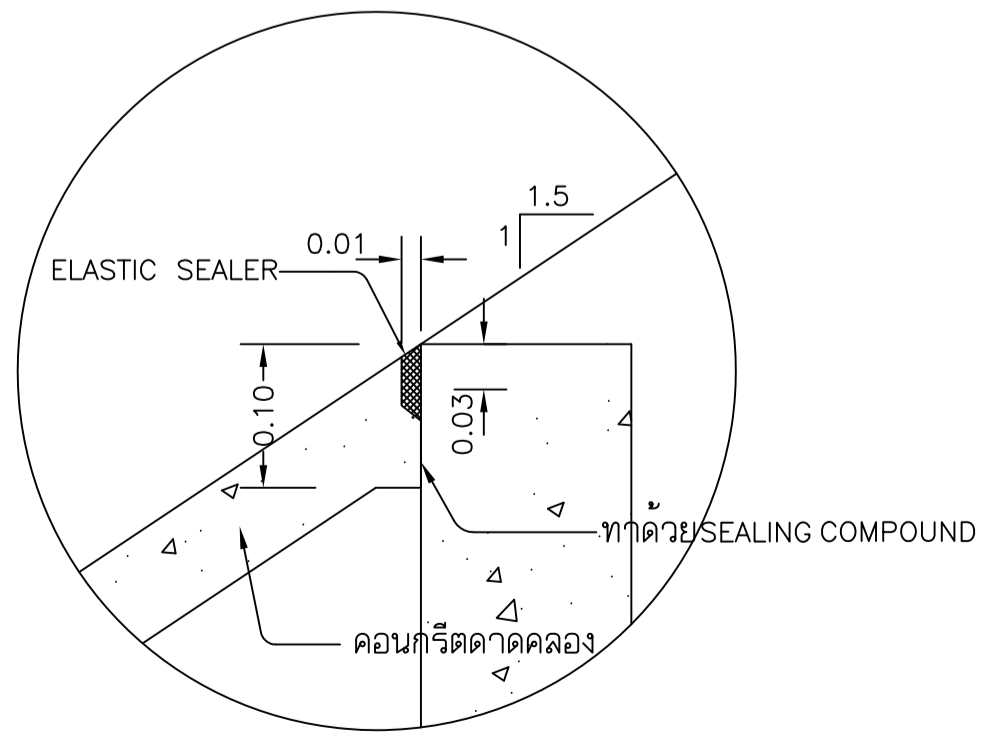
รูปตัด ง-ง  
ไม่แสดงมาตราส่วน



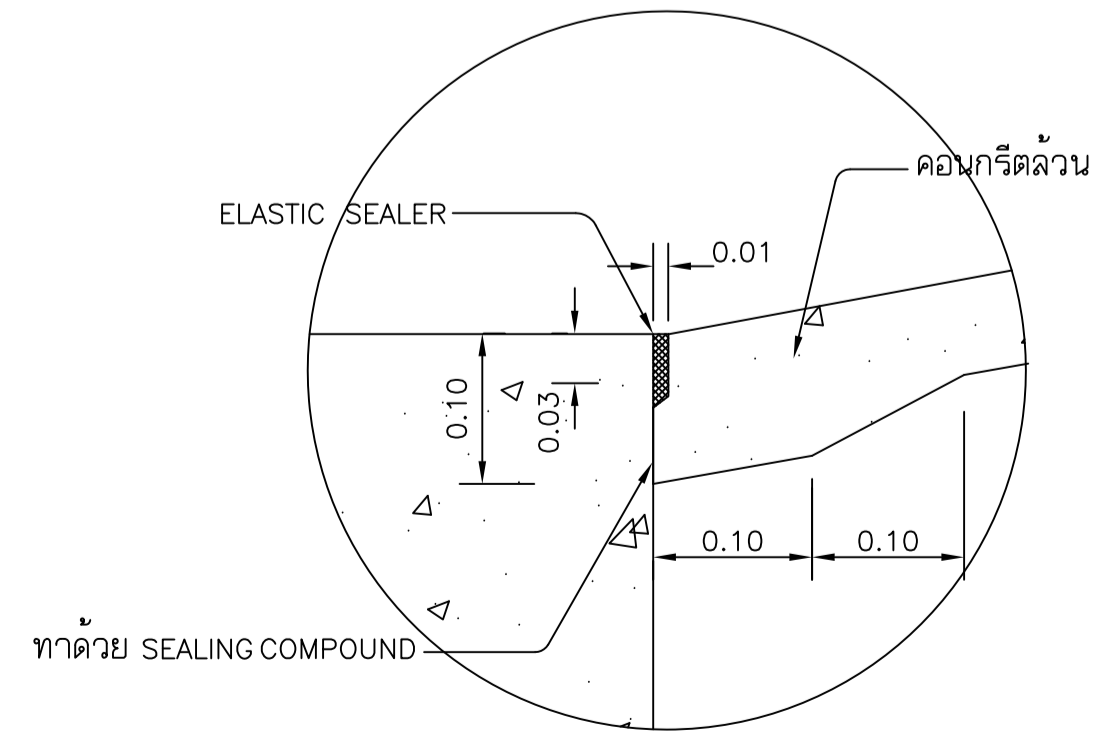
รูปตัด จ-จ  
ไม่แสดงมาตราส่วน



รูปตัด ฉ-ฉ  
ไม่แสดงมาตราส่วน



รูปขยาย " ก "  
ไม่แสดงมาตราส่วน



รูปขยาย " ข "  
ไม่แสดงมาตราส่วน

แบบประกอบ  
1. ดูแบบหมายเลข ห้วยไคร้-4-63

หมายเหตุ  
1. ดูแบบหมายเลข ห้วยไคร้-4-63

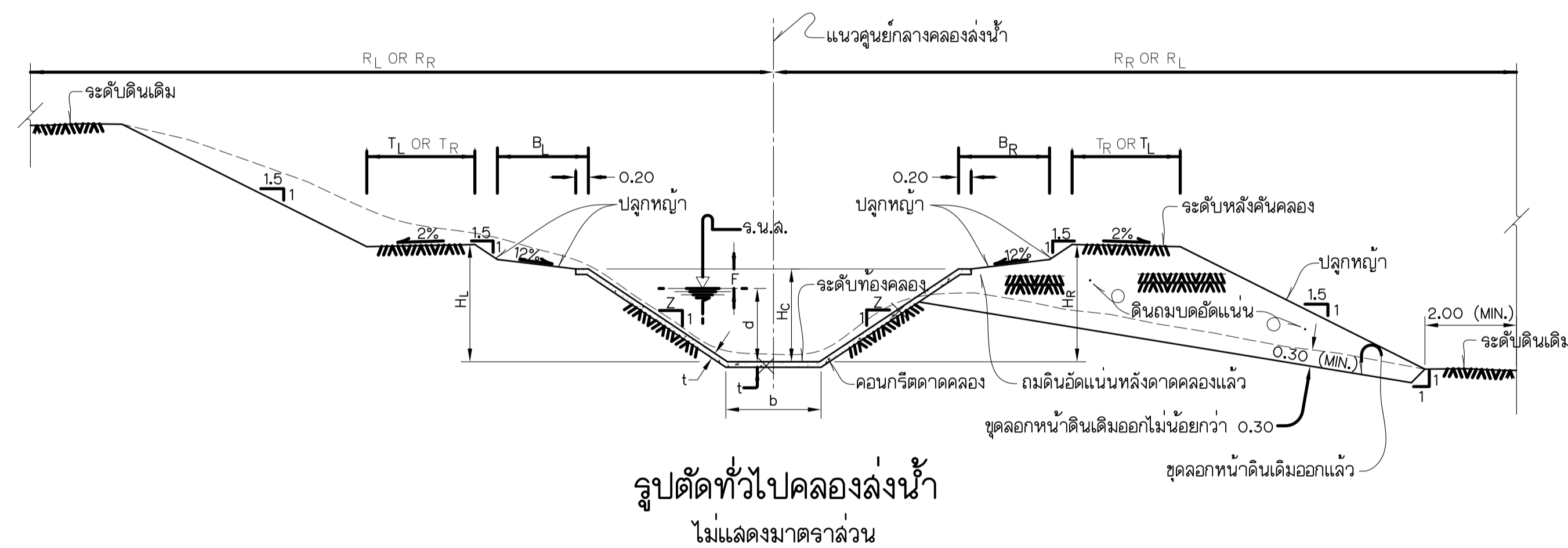
กิจกรรมพัฒนาระบบข้อมูลอาคารและสิ่งก่อสร้างในลำน้ำคูคลองและถนนที่มีปัญหาการกีดขวางทางน้ำ จังหวัดเชียงราย			
ปรับปรุงระบบระบายน้ำในลำห้วยไคร้ ตำบลห้วยไคร้ อำเภอแม่จัน จังหวัดเชียงราย			
ท่อส่งน้ำเข้านา แลดูรูปตัดทั่วไปและรูปขยาย			
ออกแบบ	<i>[Signature]</i>	เสนอ	
เขียน	<i>[Signature]</i>	เห็นชอบ	
ตรวจ	<i>[Signature]</i>	อนุมัติ	
หัวหน้าโครงการ		วันที่	หมายเลข ห้วยไคร้-9-63

ตารางแสดงคุณสมบัติทางชลศาสตร์และมิติต่างๆ ของคลองล่งน้ำ

กม. ถึง กม.	Q ม <sup>3</sup> /วท.	A ม <sup>2</sup>	V ม./วท.	R ม.	n	L.S.	1:Z	b ม.	d ม.	F ม.	H <sub>c</sub> ม.	H ม.	t ม.	W <sub>c</sub> ม.	B <sub>w</sub> ม.	T <sub>L</sub> ม.	T <sub>R</sub> ม.	หมายเหตุ
0+000 - 0+300	5.00	1.937	2.582	0.464	0.014	1:275	1:1.5	1.50	0.740	0.26	1.00	1.30(MIN.)	0.07	0.15	0.50(MIN.)	0.50(MIN.)	0.50(MIN.)	ระบบระบายน้ำลาย 1
0+300 - 0+420.610	5.00	1.625	3.077	0.421	0.014	1:170	1:1.5	1.50	0.655	0.34	1.00	1.30(MIN.)	0.07	0.15	0.50(MIN.)	0.50(MIN.)	0.50(MIN.)	ระบบระบายน้ำลาย 1
0+420.610 - 1+000	5.00	2.376	2.105	0.519	0.014	1:480	1:1.5	1.50	0.850	0.15	1.00	1.30(MIN.)	0.07	0.15	0.50(MIN.)	0.50(MIN.)	0.50(MIN.)	ระบบระบายน้ำลาย 1
1+000 - 1+200	5.00	1.659	3.014	0.426	0.014	1:180	1:1.5	1.50	0.665	0.34	1.00	1.30(MIN.)	0.07	0.15	0.50(MIN.)	0.50(MIN.)	0.50(MIN.)	ระบบระบายน้ำลาย 1
1+200 - 1+661.400	5.00	2.339	2.138	0.514	0.014	1:460	1:1.5	1.50	0.845	0.16	1.00	1.30(MIN.)	0.07	0.15	0.50(MIN.)	0.50(MIN.)	0.50(MIN.)	ระบบระบายน้ำลาย 1
0+000 - 0+267.390	5.00	1.837	2.722	0.489	0.014	1:265	1:1.5	1.50	0.800	0.20	1.00	1.30(MIN.)	0.07	0.15	0.50(MIN.)	0.50(MIN.)	0.50(MIN.)	ระบบระบายน้ำลาย 2

ตารางมิติและระดับต่างๆ อาคารท้องน้ำเข้านา

กม.	F.T.O อาคาร NO.	Q ม <sup>3</sup> /วท.	ชนิดท่อ	จำนวน COLLAR	b <sub>u</sub> ม.	T <sub>L</sub> หรือ T <sub>R</sub> ม.	D ม.	L <sub>u</sub> ม.	L <sub>TU</sub> ม.	L <sub>c</sub> ม.	L <sub>D</sub> ม.	L <sub>2</sub> ม.	L <sub>TD</sub> ม.	H <sub>TD</sub> ม.	H <sub>HU</sub> ม.	1:Z	B <sub>1</sub> ม.	B <sub>2</sub> ม.	t <sub>1</sub> ม.	t <sub>2</sub> ม.	ระดับต่างๆ (ม.)								หมายเลขแบบ บานระบาย	หมายเหตุ	
																					U/S F.S.L.	D/S F.S.L.	ระดับ "จ1"	ระดับ "จ2"	ระดับ "จ3"	ระดับ "จ4"	ระดับ "จ5"	ระดับ "จ6"			ระดับดินเดิม
0+608.010	-	0.30	ค.ล.ล.	1.00	1.50	2.00	0.60	0.95	2.50	5.20	2.50	2.00	1.65	1.10	1.10	1:1.5	0.90	0.80	0.20	0.15	+443.177	-	+333.400	+333.600	+334.400	+333.400	+333.300	+334.800	+334.000	-	-
0+660.990	-	0.30	ค.ล.ล.	1.00	1.50	2.00	0.60	0.95	2.50	5.20	2.50	2.00	1.65	1.10	1.10	1:1.5	0.90	0.80	0.20	0.15	+443.105	-	+333.300	+333.500	+334.300	+333.300	+333.200	+334.700	+334.000	-	-
1+010.484	-	0.30	ค.ล.ล.	1.00	1.50	2.00	0.60	0.95	2.50	5.20	2.50	2.00	1.65	1.10	1.10	1:1.5	0.90	0.80	0.20	0.15	+443.047	-	+332.500	+332.700	+333.500	+332.500	+332.400	+333.900	+333.000	-	-
1+139.007	-	0.30	ค.ล.ล.	1.00	1.50	2.00	0.60	0.95	2.50	5.20	2.50	2.00	1.65	1.10	1.10	1:1.5	0.90	0.80	0.20	0.15	+442.921	-	+331.800	+332.000	+332.800	+331.800	+331.700	+333.200	+333.000	-	-



รูปตัดทั่วไปคลองล่งน้ำ  
ไม่แสดงขนาดราล่วน

- แบบประกอบ**
- ดูแบบหมายเลข ท้วยโคจร-4-63
- หมายเหตุ**
- ดูแบบหมายเลข ท้วยโคจร-4-63

กิจกรรมพัฒนาระบบข้อมูลสารสนเทศของลิ่งกีดขวางทางน้ำในลำน้ำ  
คูคลองและถนนที่มีปัญหาการกีดขวางทางน้ำ จังหวัดเชียงราย

ปรับปรุงระบบระบายน้ำในลำห้วยโคจร  
ตำบลห้วยโคจร อำเภอแม่จัน จังหวัดเชียงราย  
ตารางแสดงคุณสมบัติทางชลศาสตร์และมิติต่างๆ คลอง  
รวมระบบระบายน้ำ

ออกแบบ	<i>[Signature]</i>	เสนอ	
เขียน	<i>[Signature]</i>	เห็นชอบ	
ตรวจ	<i>[Signature]</i>	อนุมัติ	

วันที่ \_\_\_\_\_

หมายเลข  
ท้วยโคจร-10-63